



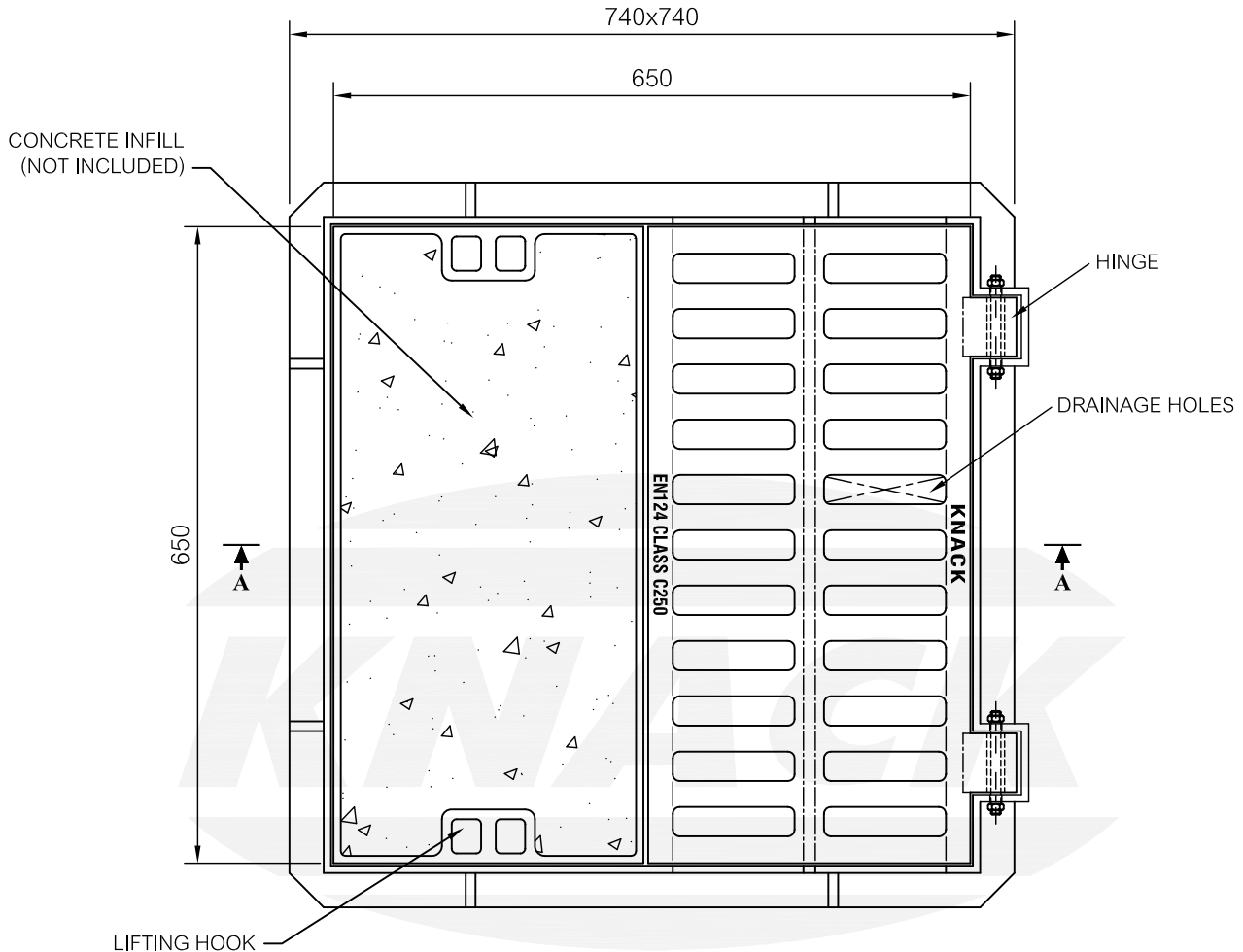
บริษัท แหน็ค ส. เจริญกิจ จำกัด
KNACK S. CHAREONKIJ CO.,LTD.

MANHOLE GRATE (พร้อมช่องเติมคอนกรีต)

MODEL : ฝาครอบเหล็กหล่อเหนียว (ในผิวจราจร)
ตะแกรงแบบรางวีพร้อมช่องเติมคอนกรีต 600x600x100 MM.

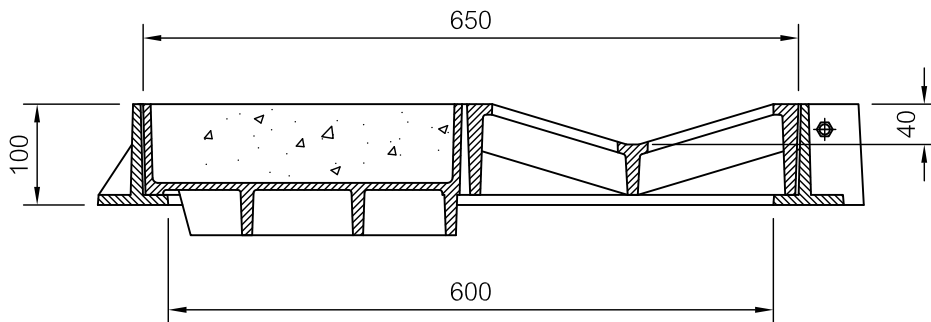
ISO 9001

BUREAU VERITAS
Certification



TOP VIEW

SCALE 1 : 7.5



SECTION A - A

SCALE 1 : 7.5

*Capacity Load = 25 Ton

MATERIAL

DUCTILE CAST IRON COMPLY WITH ISO 1083 GRADE 500-7

FINISHING

COATING WITH ACRYLIC MATT # BLACK COLOR

CONFORMS WITH BS EN124

III DIMENSION IN MM. III