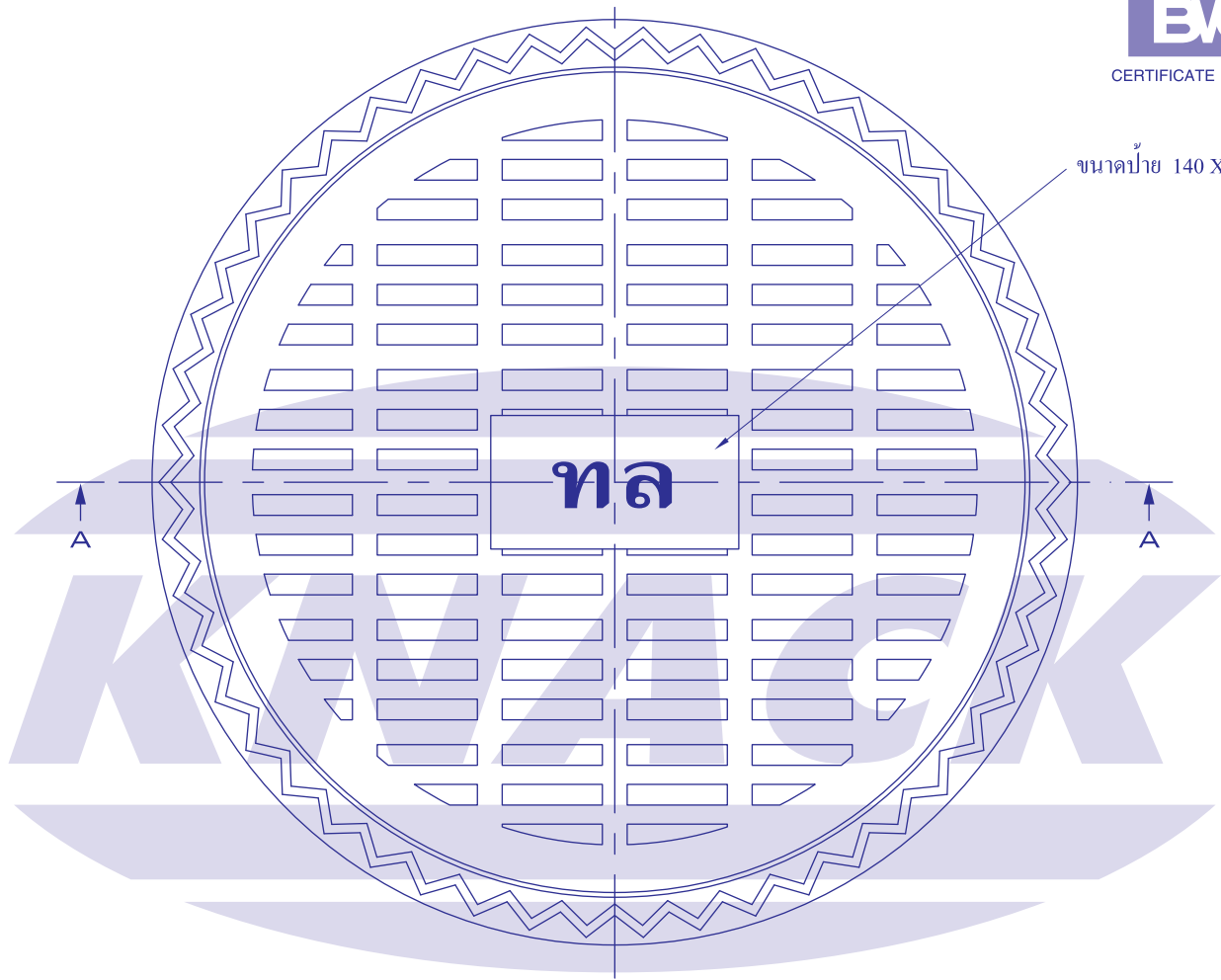


MODEL ทล. ฝาบ่อพักในผิวจราจร

ISO 9001:2000



CERTIFICATE NO. 157505



ขนาดปาย 140 X 260 X 10 มม.

SECTION A - A

