

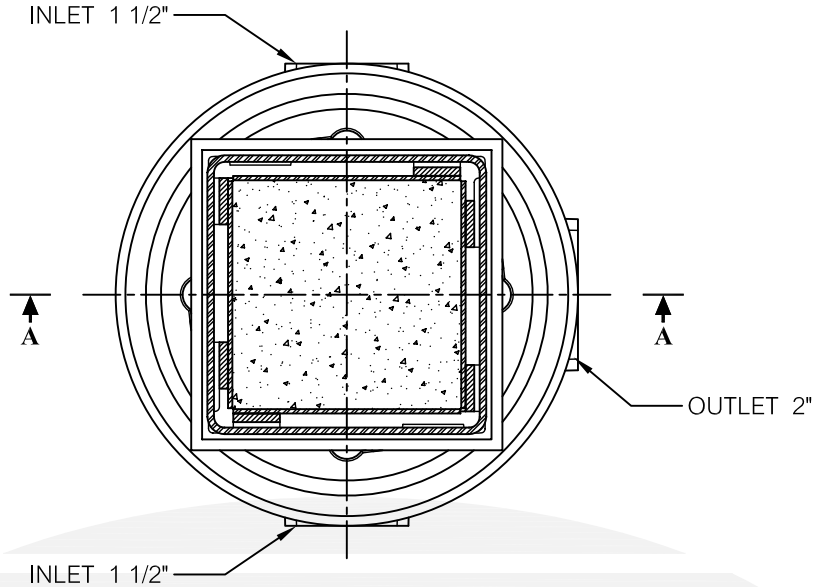


บริษัท แหน็ค ส. เจริญกิจ จำกัด
KNACK S. CHAREONKIJ CO.,LTD.

Floor Drain With Trap Multi-Inlet, Adjustable

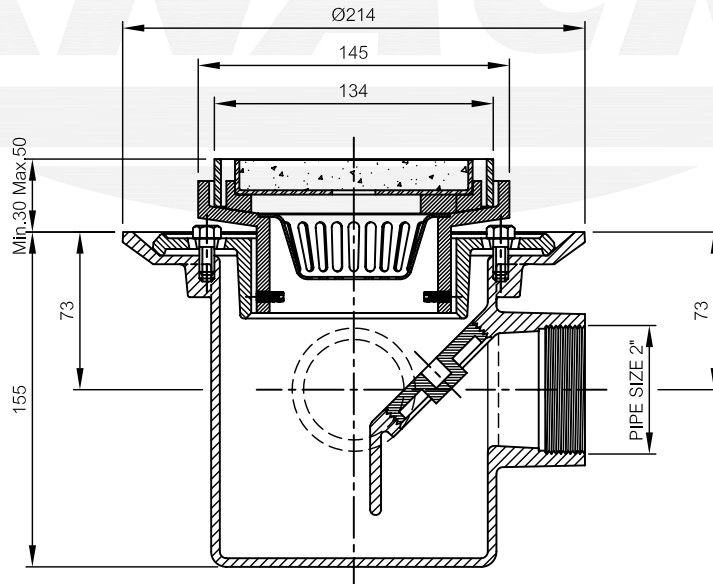
MODEL : (ชนิดปุกกระเบื้อง) รูหน้าเข้า 1 1/2 นิ้ว, รูหน้าออก 2 นิ้ว

ISO 9001
BUREAU VERITAS
Certification



TOP VIEW

SCALE 1 : 3.5



SECTION A-A

SCALE 1 : 3.5

CUSTOMER					PROJECT				
N/A					N/A				
DRAWN	CH.WORAWIT	DATE	31 / 10 / 57	REV.	00	RANGE (MM.)		TOLERRANCES CHECK	
DWG.No.	3110571-D1	WORKTYPE	MTO	SCALE	1 : 3.5			CASTING (MM.)	MACHING (MM.)
DIMENSION IN MM.						0 - 99	± 1	± 0.5	
MATERIAL						100 - 149	± 2	± 0.8	
-						150 - 499	± 3	± 1	
FINISHING						500 - 999	± 6	± 2	
-						1000 - UPPER	± 8	± 3	