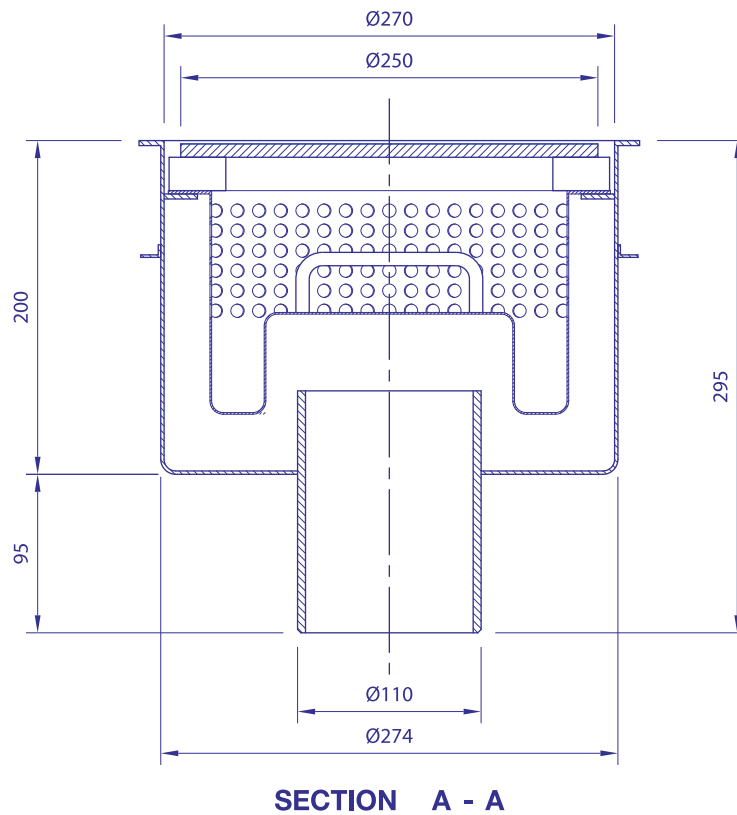
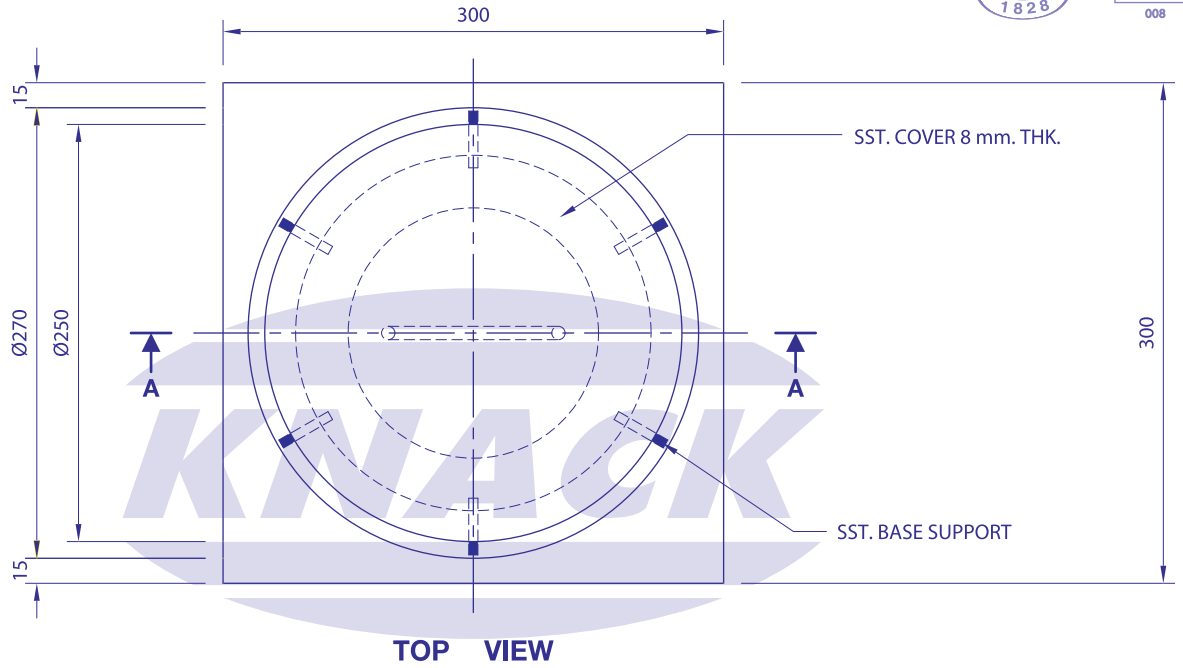


STAINLESS 304

ISO 9001

BUREAU VERITAS
Certification



MODEL 240 (300x300x295 mm.DN100)
สำหรับโรงงานผลิตอาหารและยา ฯลฯ

