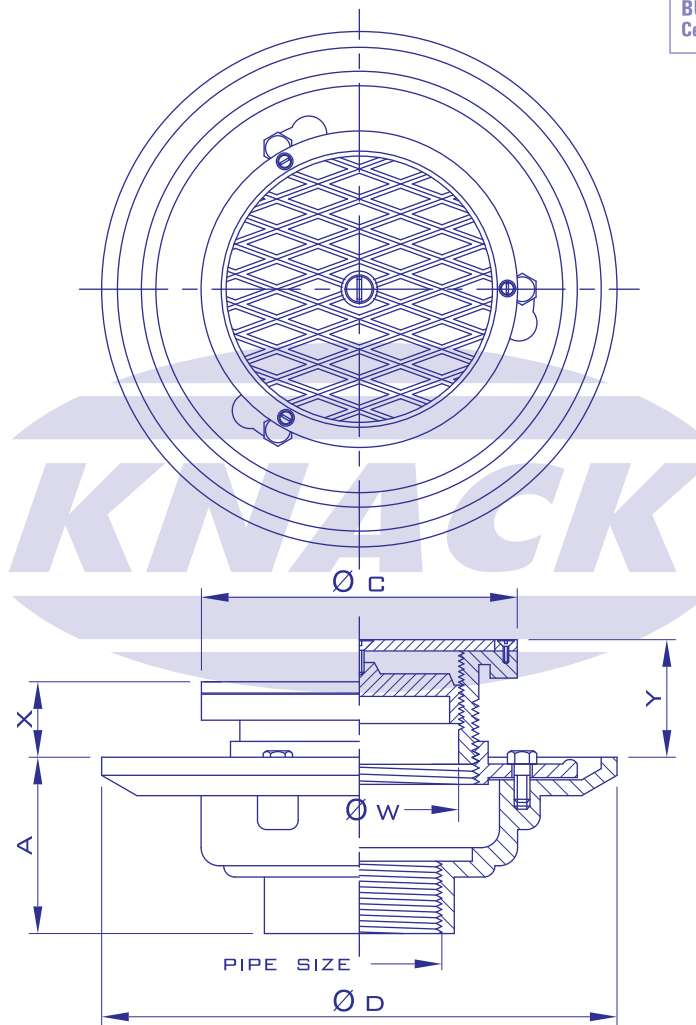


ISO 9001

BUREAU VERITAS  
Certification



## **FLOOR CLEANOUT      MODEL 427**

### **ADJUSTABLE STRAINER**

Pipe Size Inch	A	C	D	W	Adjustment	
					X	Y
1 1/2	78	150	230	98	42	79
2	78	150	230	98	42	79
2 1/2	78	150	230	98	42	79
3	78	150	230	98	42	79
4	78	150	230	98	42	79
5	78	222	268	147	42	84
6	78	222	268	147	42	84
8	102	222	330	147	42	84

