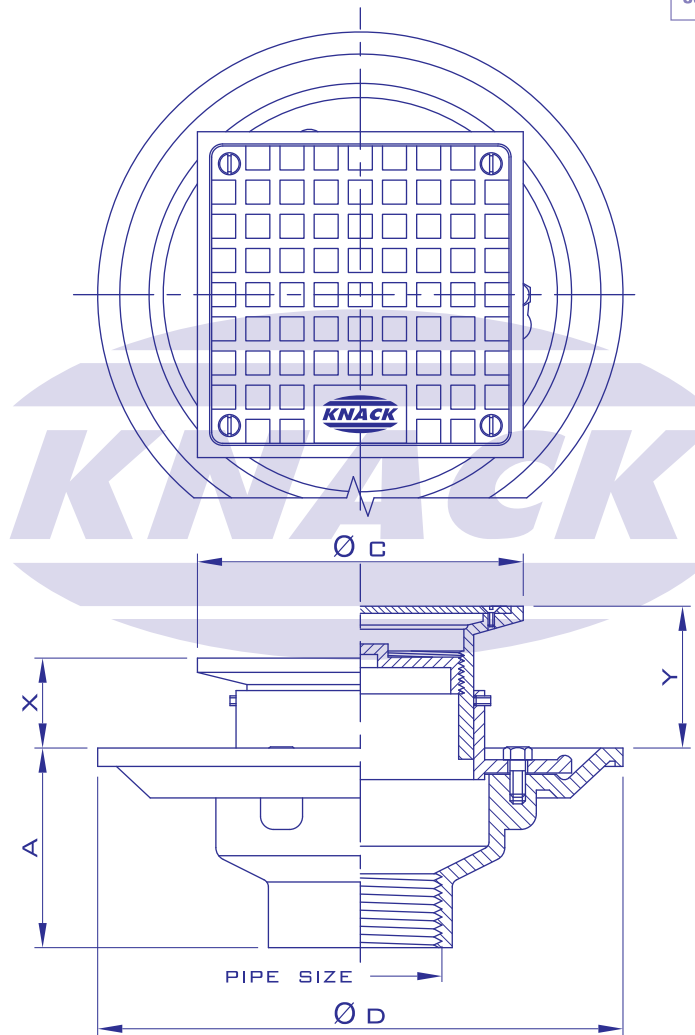


ISO 9001

BUREAU VERITAS
Certification



FLOOR CLEANOUT MODEL 424 G

ADJUSTABLE STRAINER

Pipe Size Inch	A	C	D	Adjustment	
				X	Y
2	74	96	162	40	65
2 1/2	85	135	228	51	76
3	85	135	228	51	76
4	85	135	228	51	76
6	79	221	268	62	88
8	102	221	330	62	88

