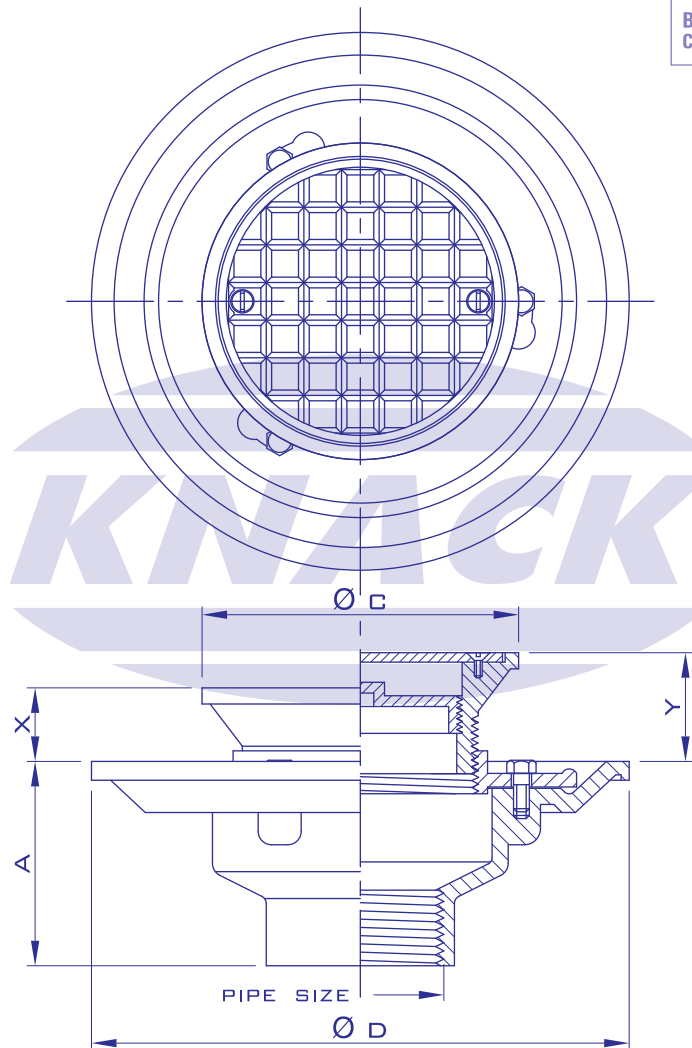


ISO 9001

BUREAU VERITAS
Certification



FLOOR CLEANOUT MODEL 424

ADJUSTABLE STRAINER

Pipe Size Inch	A	C	D	Adjustment	
				X	Y
2	74	95	162	23	44
2 1/2	85	135	228	36	54
3	85	135	228	36	54
4	85	135	228	36	54
5	79	222	268	47	82
6	79	222	268	47	82
8	102	222	330	42	82
10	148	365	420	63	103

