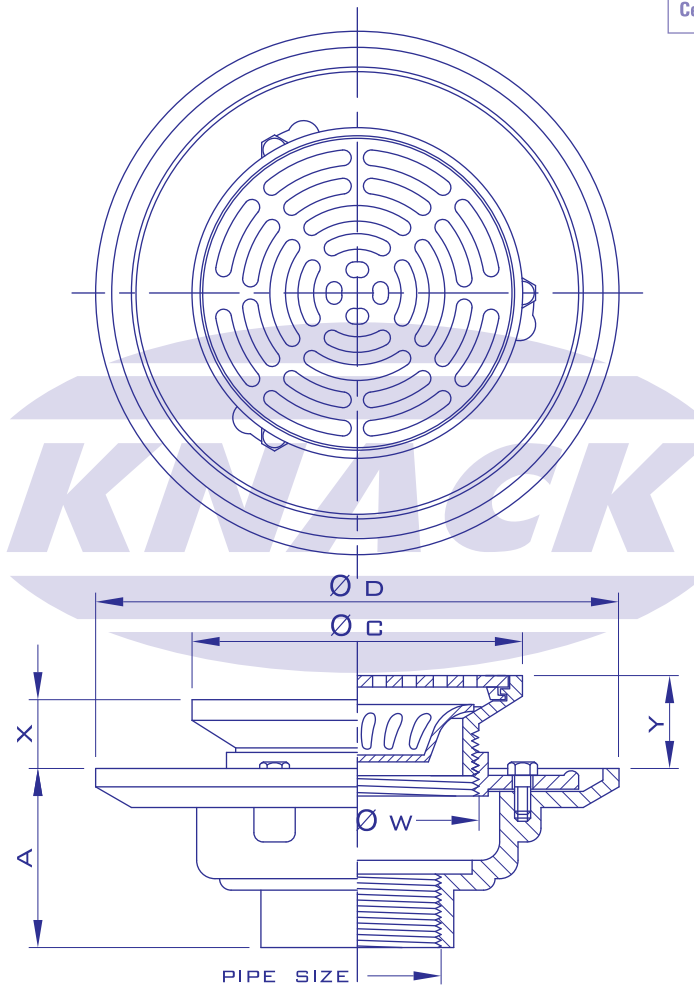


ISO 9001

BUREAU VERITAS  
Certification



**FLOOR DRAIN**

**MODEL 233 PM**

**ADJUSTABLE STRAINER**

Pipe Size Inch	A	C	D	W	Adjustment		Free Area (mm. <sup>2</sup> )
					X	Y	
1 1/2	78	120	229	90	27	46	2400
2	78	120	229	90	27	46	2400
2 1/2	78	120	229	90	27	46	2400
3	78	120	229	90	27	46	2400
4	78	165	229	112	30	52	6500
5	78	197	268	162	30	52	6500
6	78	197	268	162	30	52	6500
8	103	272	330	209	35	69	17200

