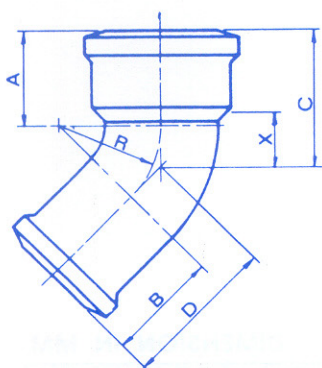


ข้องอ 45°

ONE - EIGHTH BEND

DIMENSION IN MM.

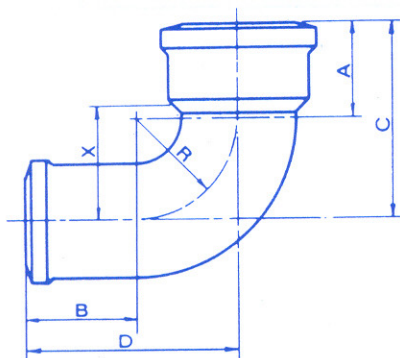


SIZE(Inches)	A	B	C	D	R	X
2	70	76	102	108	76	38
3	83	89	119	125	89	49
4	89	102	132	145	102	56
6	89	102	141	154	127	65
8	105	140	168	203	152	79
10	114	140	178	213	178	89
12	127	178	211	262	203	103

ข้องอ 90°

ONE - QUARTER BEND

DIMENSION IN MM.

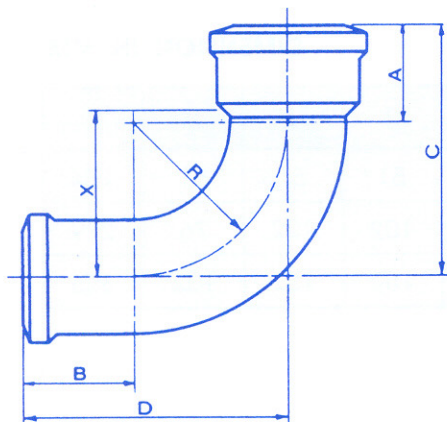


SIZE(Inches)	A	B	C	D	R	X
2	70	76	146	152	76	83
3	83	89	172	178	89	102
4	89	102	191	203	102	114
6	89	102	216	229	127	140
8	105	140	257	292	152	168
10	105	140	283	318	178	194
12	127	178	330	381	203	222

ข้อโค้ง 90°

LONG SWEEP BEND

DIMENSION IN MM.



SIZE(Inches)	A	B	C	D	R	X
2	70	76	197	203	127	133
3	83	89	222	229	140	152
4	89	102	241	254	152	165
6	89	102	267	279	178	191
8	105	140	308	343	203	219
10	105	140	333	368	229	245
12	127	178	381	432	254	273